



İS-KA
BEAMFORM - S
MAXIFORM - S

**TEK TARAFLI
KALIP SİSTEMİ**

**SINGLE SIDE
FORMWORK SYSTEM**

BEAMFORM-S / TEK TARAFLI KALIP SİSTEMİ

BEAMFORM-S & MAXIFORM-S çift yüzlü kurulumun yapılamadığı veya perde kalınlığı nedeniyle ankraj mili kullanımının uygun olmadığı projeler için geliştirilmiştir. Taze beton basıncı, yüksek dayanımlı payandalar üzerinden zemine ya da önceden bırakılmış kalıcı ankrajlara güvenle aktarılır. Perde yüksekliğine ve proje geometrisine bağlı olarak farklı konfigürasyonlarda uygulanabilen sistem; barajlar, istinat yapıları ve izolasyonlu perdeler gibi tek cepheden çalışma gerektiren imalatlarda etkin ve güvenilir bir çözüm sunar.

BEAMFORM-S & MAXIFORM-S has been developed for projects where double sided installation is not possible or where the use of tie rods is unsuitable due to wall thickness. Fresh concrete pressure is safely transferred to the ground or to pre installed permanent anchors through heavy duty braces. The system can be applied in various configurations depending on wall height and project geometry, offering an effective and reliable solution for structures that require operation from one side only, such as dams, retaining structures, and insulated walls.



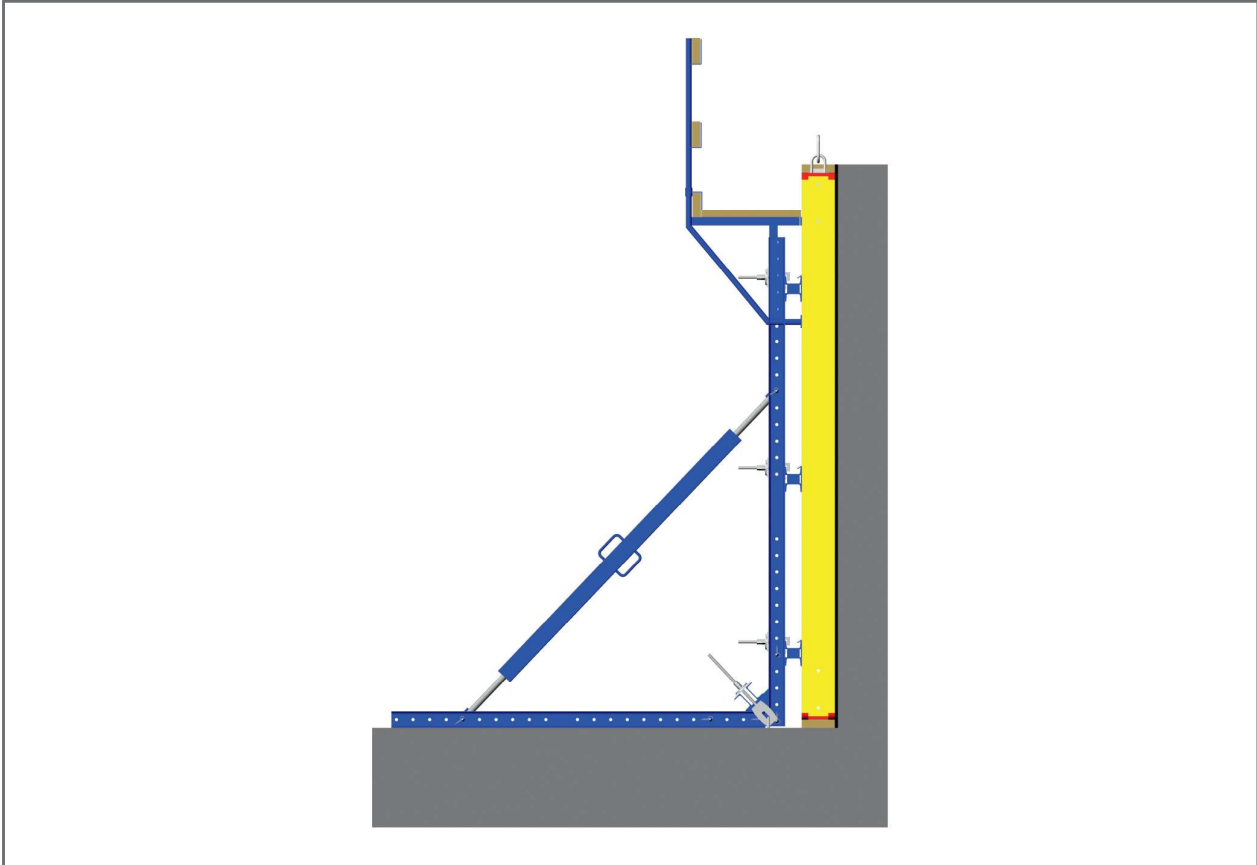
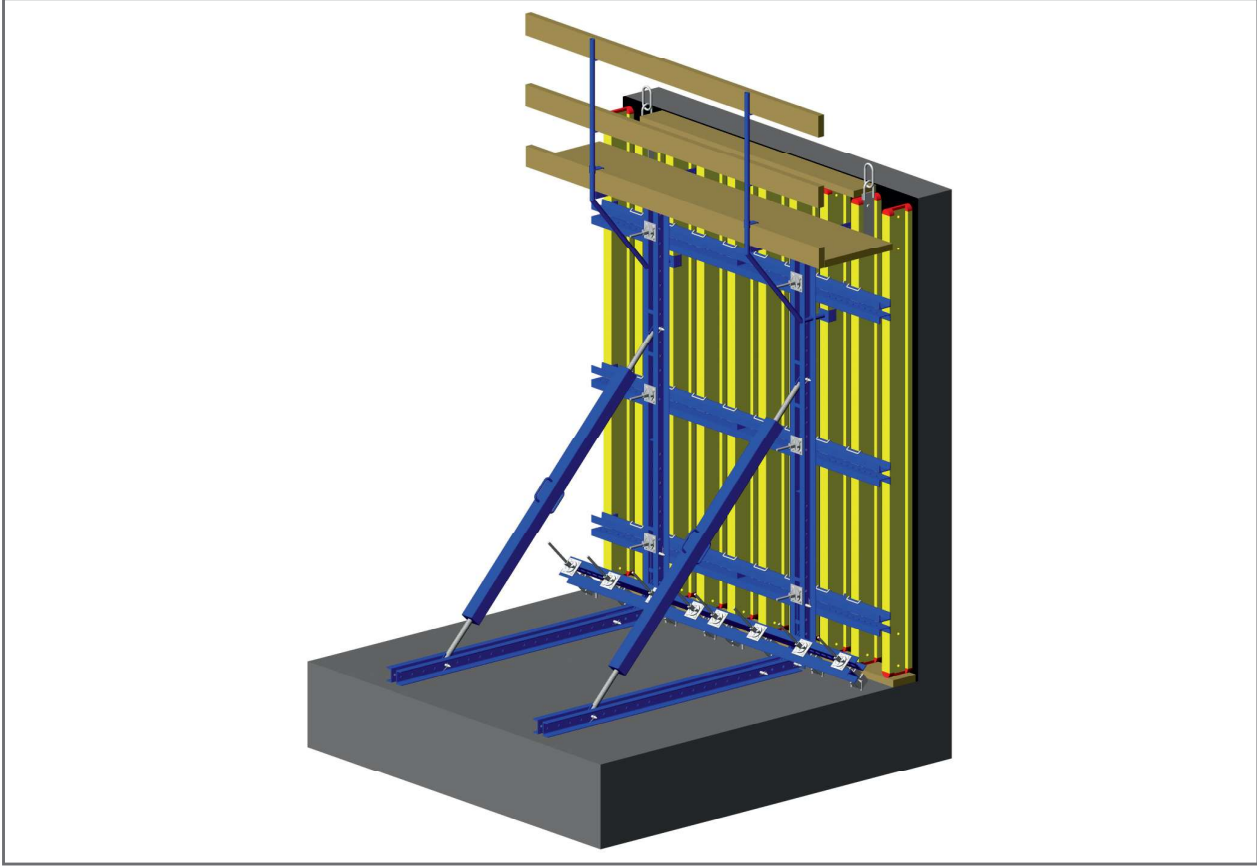
Tek Taraflı Kalıpların Montajı Single Side Formwork Assembly

- 1- Temel betonu dökümü sırasında çektirme elemanlarının bağlanması için belirli aralıklarla sehpa yerleştirilir.
- 2- Perde kalıpları vinç yardımı ile yerine alınır.
- 3- Perde beton döküm yüksekliğine göre tercih edilen yatay-dikey kuşaklar veya asker payandalar, kalıplara birleştirme elemanı ile entegre edilir.
- 4- Çektirme kancası, temel donatısında bırakılan sehpalara bağlanır ve ankraj kuşağı açısız bir şekilde tek taraflı kalıp sistemine yerleştirilir.
- 5- Ankraj kuşağını sıkıştırmak için tie-rod somunu ve aynası montajı yapılır.
- 6- Kalıp yük payandaları ile şaküle alınır ve beton dökülür.

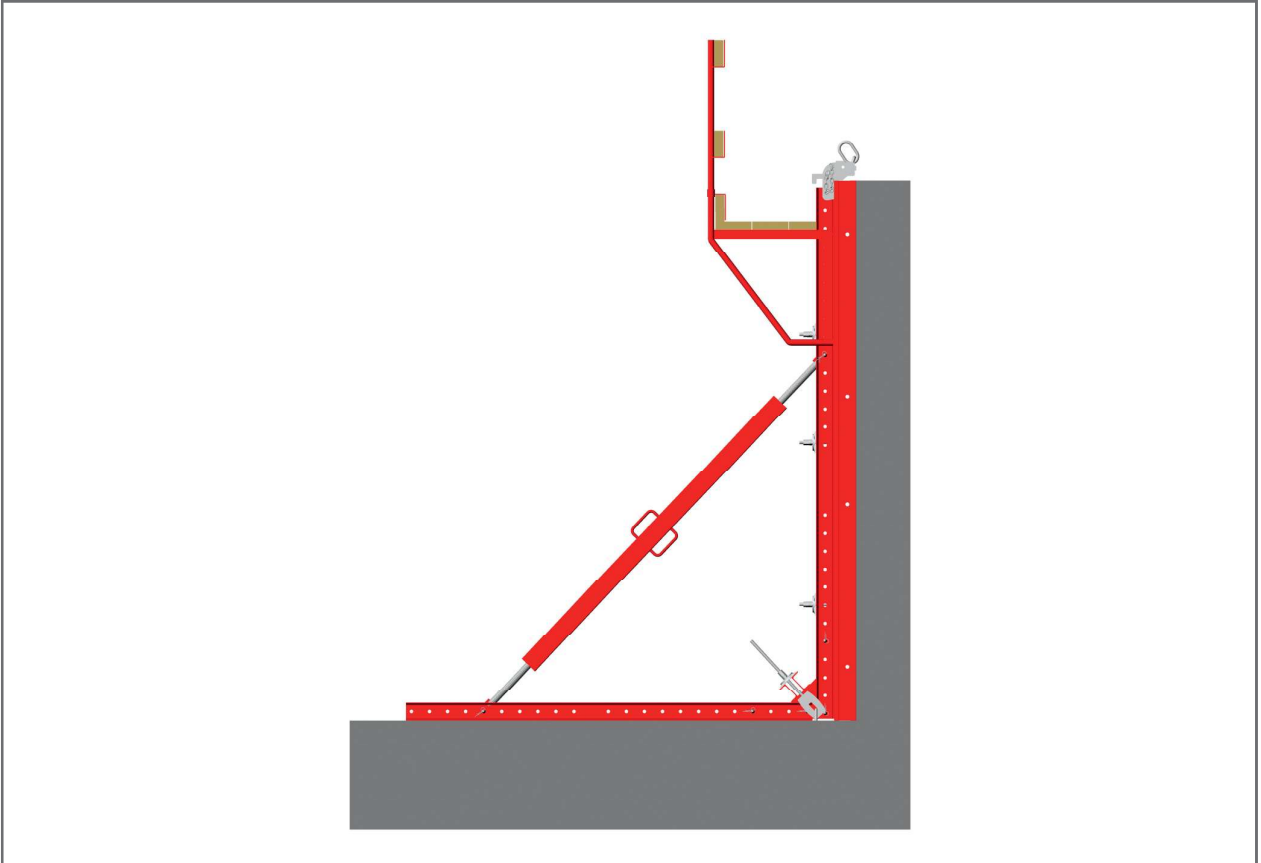
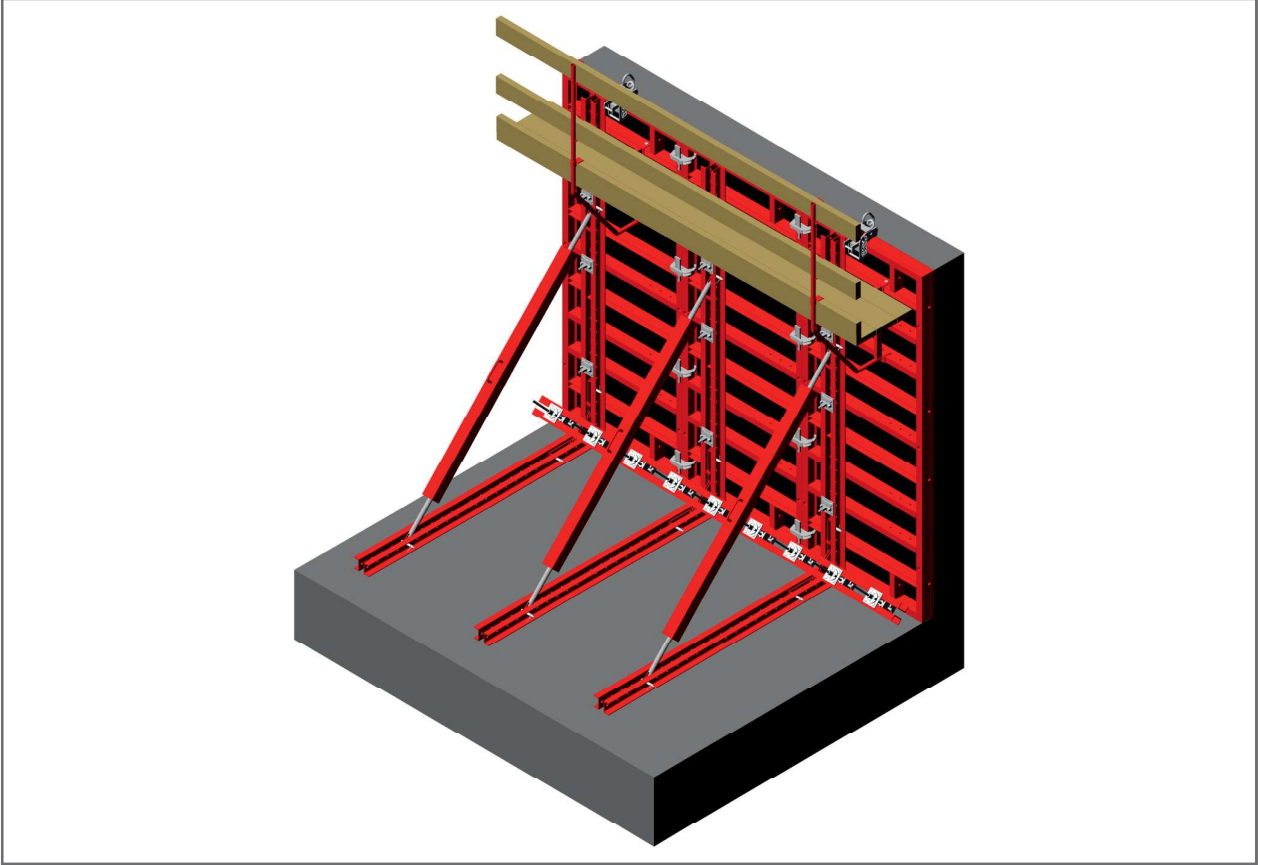
- 1- During the foundation concrete pour, brackets are placed at specified intervals to allow the connection of the tension members.
- 2- The wall formwork panels are positioned with the help of a crane.
- 3- Depending on the wall pouring height, the selected horizontal-vertical walers or soldier braces are integrated into the formwork using connection components.
- 4- The tension hook is attached to the brackets left in the foundation reinforcement, and the anchor waler is positioned at an angle to the single sided formwork system.
- 5- A tie-rod nut and bearing plate are installed to tighten the anchor waler.
- 6- The formwork is aligned to plumb using the load braces, and the concrete is poured.





Ahşap Kirişli Tek Taraflı Kalıp Sistemi Detayı Wooden Beam Single Side Formwork System Detail



Panel Tek Taraflı Kalıp Sistemi Detayı Panel Single Side Formwork System Detail





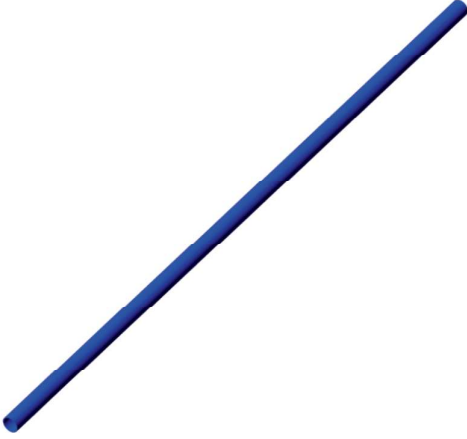

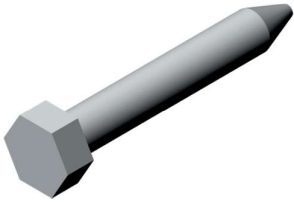
BEAMFORM-S / TEK TARAFLI KALIP SİSTEMİ

ÜRÜN Product	ÜRÜN ADI Product Name	KOD Code	BOY Size (cm)	AĞIRLIK Weight (kg)
	TEK YÜZ PAYANDA	470.122.425	425	340,82
	SINGLE SIDE SUPPORT	470.122.650	650	628,44
	DİKEY DESTEK KUŞAĞI	470.111.200	200	54,34
	VERTICAL SUPPORT WALER	470.111.250	250	67,83
		470.111.300	300	81,32
		470.111.350	350	94,81
		470.111.400	400	108,30

ÜRÜN Product	ÜRÜN ADI Product Name	KOD Code	BOY Size (cm)	AĞIRLIK Weight (kg)
	YATAY DESTEK KUŞAĞI HORIZONTAL SUPPORT WALER	470.112.200	200	54,34
		470.112.250	250	67,83
	ANKRAJ KUŞAĞI ANCHOR WALER	470.100.150	150	31,39
		470.100.200	200	42,08
		470.100.250	250	52,77
	KARE TABLALI SOMUN SQUARE NUT	480.300.100	120*120mm	1,25

MAXIFORM-S / TEK TARAFLI KALIP SİSTEMİ

ÜRÜN Product	ÜRÜN ADI Product Name	KOD Code	BOY Size (cm)	AĞIRLIK Weight (kg)
	YÜK PAYANDASI 100*100*5mm BEARING PUSH PULL PROP	470.208.150	150	31,90
		470.208.200	200	38,90
		470.208.300	300	53,20
	KÖŞE GÖNYESİ ADJUSTABLE CORNER BRACE	470.160.016	45/45	10,68
	TEK YÜZ ALT AYAR MİLİ SINGLE SIDE BASE JACK	470.160.025	48*750mm	12,00

ÜRÜN Product	ÜRÜN ADI Product Name	KOD Code	BOY Size (cm)	AĞIRLIK Weight (kg)
	TEK YÜZ ÇEKTİRME ELEMANI SINGLE SIDE PULL ROAD	470.160.015		1,05
	DİKEY-YATAK KUŞAK BAĞLAMA VERTICAL-HORIZONTAL WALER CONNECTOR	470.160.024		0,90
	BORU Ø48*2,5mm TUBE Ø48*2,5mm	488.100.150 488.100.200 488.100.300	150 200 300	3,90 5,20 7,80
	HAREKETLİ KELEPÇE SWIVEL COUPLER	470.303.100	48*48mm	1,00
	KÖŞE GÖNYESİ PİM ADJUSTABLE CORNER BRACE PIN	460.102.004	19*130mm	0,27

