

İS-KA

RINGSCAFF - M

SAFESCAFF - M

MOBİL ÇALIŞMA
İSKELE SİSTEMİ

MOBILE
SCAFFOLDING SYSTEM



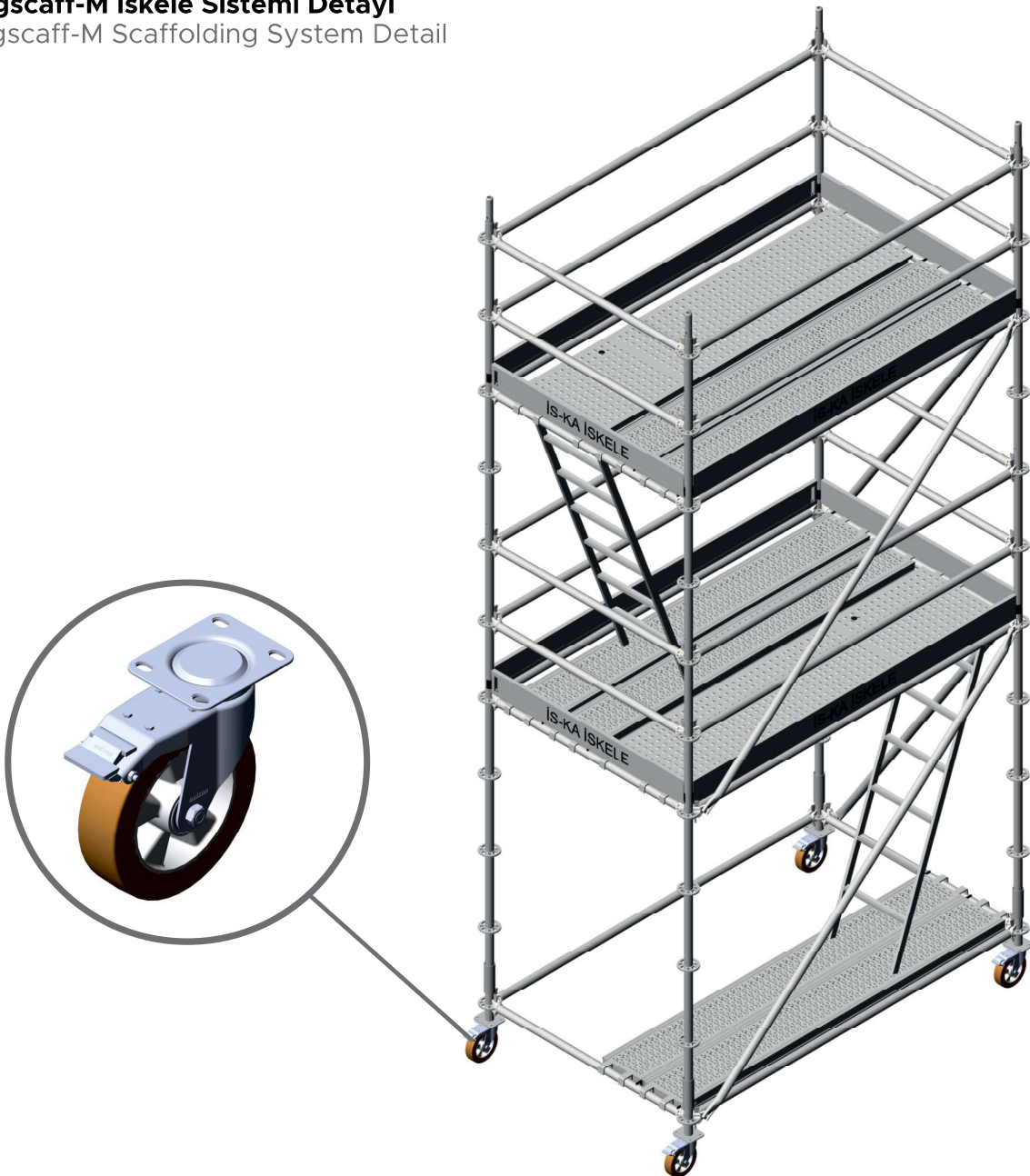
RINGSCAFF-M / MOBİL ÇALIŞMA İSKELE SİSTEMİ

RINGSCAFF-M 8 temel elemandan oluşan bir mobil iskele sistemidir. Hafif bileşenler, yüksek yerlerde sabit ve güçlü bir iskele yapısının kurulmasını kolaylaştırmakta, böylece çeşitli amaçlar için güvenli bir çalışma ortamı oluşturmaktadır. Tüm modül bileşenleri, TS EN 1004 Avrupa standartlarına uygun olarak geliştirilmiş ve sızdırmaz hale getirilmiştir. Bu sistem ile TS EN 1004 yük sınıfı 2'ye göre 150 kg/m², yük sınıfı 3'e göre 200 kg/m²'ye kadar tüm yük sınıfları için güvenli çalışma platformları oluşturmanız mümkündür. Korozyona karşı sistemi korumak için tüm bileşenler TS EN ISO 1461'e göre sıcak daldırma galvanizlidir.

RINGSCAFF-M is a mobile access solution consisting of 8 main components. Its lightweight elements facilitate the erection of a stable and robust scaffold structure at height, providing a safe working environment for various applications. All module components are designed and manufactured in accordance with TS EN 1004 European standards. With this system, it is possible to create safe working platforms up to 150 kg/m² in compliance with TS EN 1004 Load Class 2 and up to 200 kg/m² in compliance with Load Class 3. To ensure protection against corrosion, all components are hot dip galvanized in accordance with TS EN ISO 1461.

Ringscaff-M İskele Sistemi Detayı

Ringscaff-M Scaffolding System Detail



Ringscaff-M İskele Sistemi Payanda Detayı

Ringscaff-M Scaffolding System Push-Pull Prop Detail



Ringscaff-M İskele Sistemi Montajı

Ringscaff-M Scaffolding System Assembly

- 1- Tekerlekler üzerine, özel flanşlı başlangıç elemanlarının civata ile bağlantısı yapılır.
- 2- Başlangıç elemanlarına yatay elemanlar bağlanır.
- 3- Flanşlı başlangıç elemanları üzerine flanşlı dikmeler yerleştirilir.
- 4- Yatay ve açılı çapraz elemanların montajı her iki doğrultuda yapılır. Böylece ilk sıra kurulum tamamlanır.
- 5- Metal platformlar teraziye alınan malzemenin üstüne yerleştirilir.
- 6- İkinci sıra kurulumdan sonra metal ve merdivenli platformlar, tekmelikler montajlanarak sistem yükseltilir. Kurulum projeye göre aynı sıralama ile devam eder.

- 1- Special flanged starter components are bolted onto the wheels with brake.
- 2- Horizontal members are connected to the starter components.
- 3- Flanged standards are placed onto the flanged starter components.
- 4- Horizontal and angular diagonal elements are installed in both directions. Thus, the first level erection is completed.
- 5- Steel platforms are placed on the leveled structure.
- 6- After the second level erection, steel and stair platforms, as well as toe boards, are installed and the system is raised. Installation continues in the same sequence according to the project.



Ringscaff-M İskele Sistemi Montajı

Ringscaff-M Scaffolding System Assembly

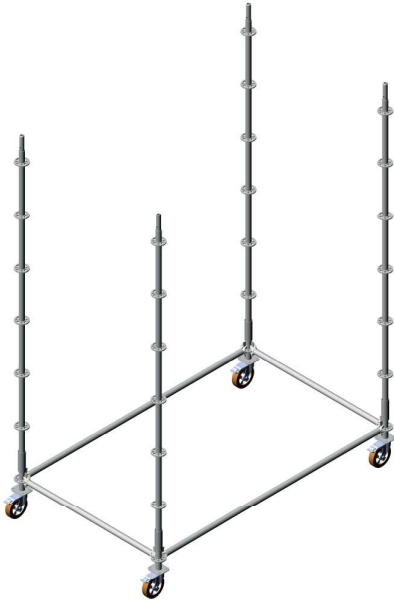
1



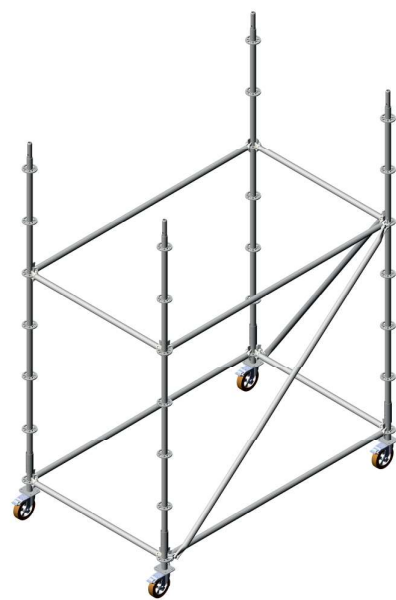
2



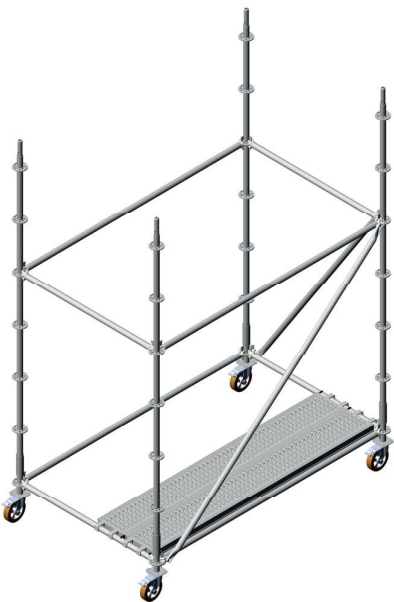
3



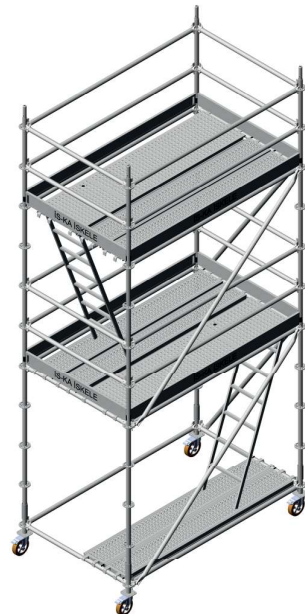
4



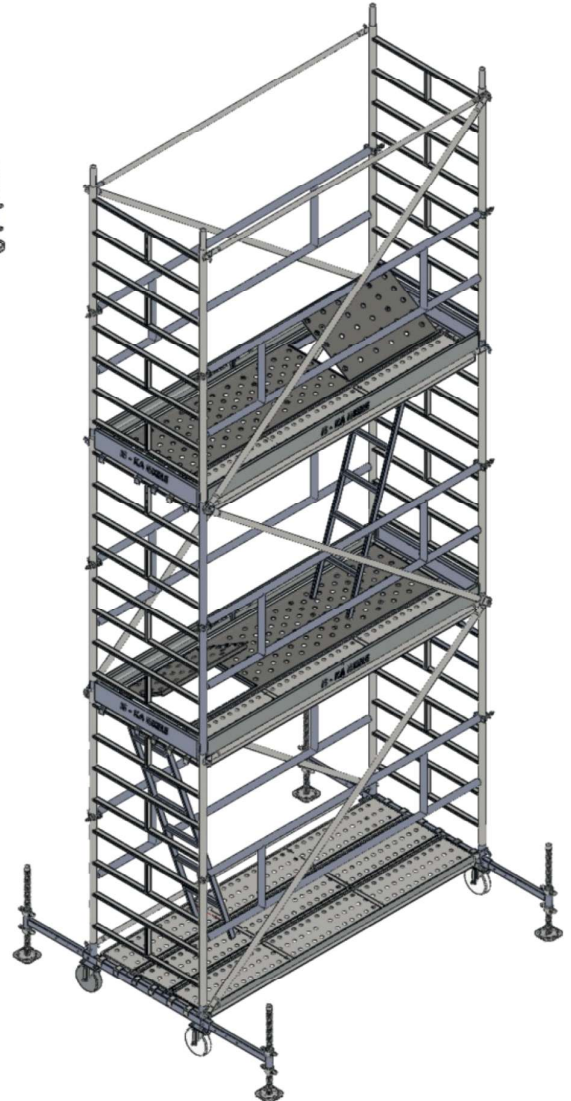
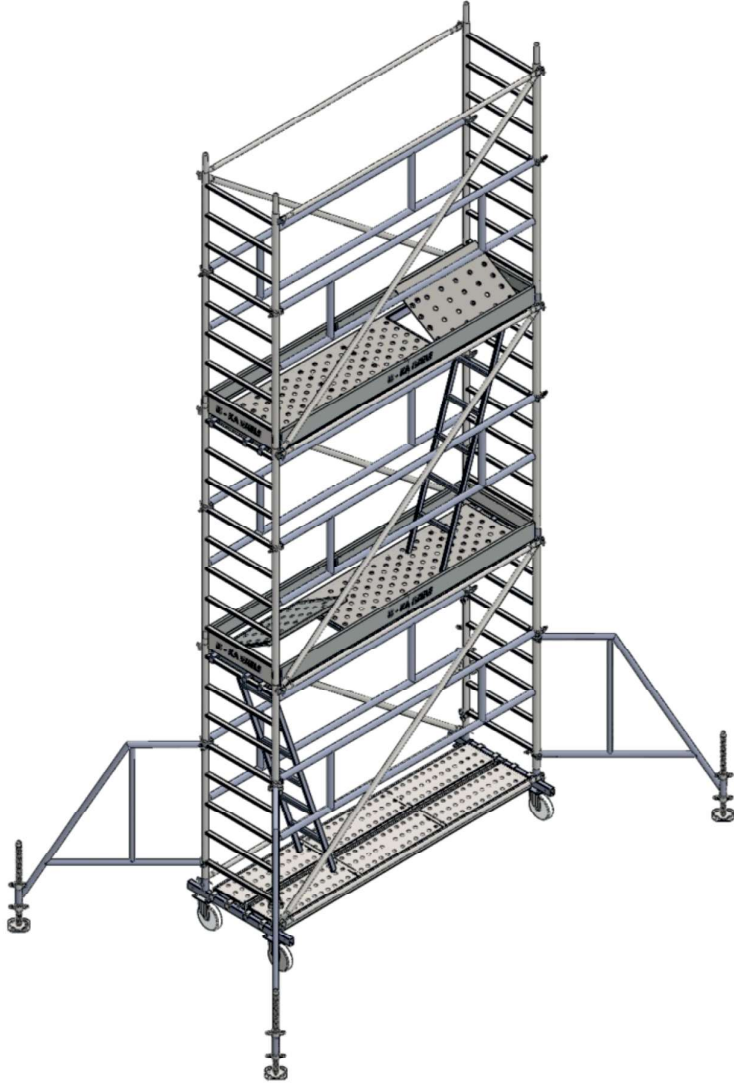
5



6

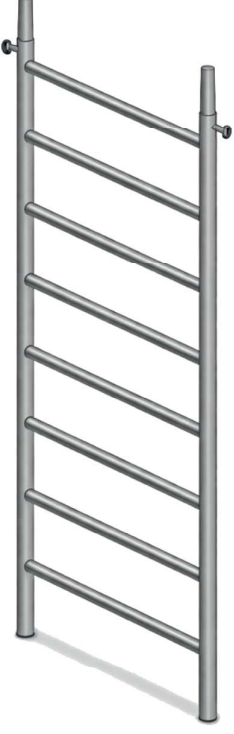
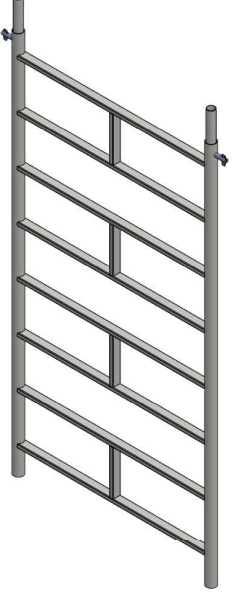



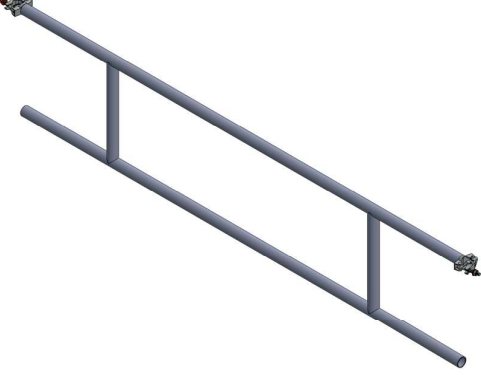



Safescaff-M İskele Sistemi Detayı
Safescaff-M Scaffolding System Detail





SAFESCAFF-M / MOBİL ÇALIŞMA İSKELE SİSTEMİ

ÜRÜN Product	ÜRÜN ADI Product Name	KOD Code	BOY Size (cm)	AĞIRLIK Weight (kg)
	MOBİL İSKELE ÇERÇEVESİ ÇİFT METAL PLATFORM MOBILE SCAFFOLD FRAME DOUBLE PLATFORM	465.100.075	200	23,60
	MOBİL İSKELE ÇERÇEVESİ ÜÇ METAL PLATFORM MOBILE SCAFFOLD FRAME THREE PLATFORM	465.100.105	200	26,10
	MOBİL BAŞLANGIÇ AYAĞI MOBILE BASE TRANSOM	465.102.075 465.102.105	65 95	5,00 7,00

ÜRÜN Product	ÜRÜN ADI Product Name	KOD Code	BOY Size (cm)	AĞIRLIK Weight (kg)
	MOBİL YAN KORKULUK MOBILE GUARDRAIL	465.104.150	150	8,00
		465.104.200	200	10,00
		465.104.250	250	12,00
	MOBİL YAN DESTEK ELEMANI MOBILE SIDE SUPPORT COMPONENT	465.105.001		8,00
	MOBİL DESTEKLİ BAŞLANGIÇ MOBILE SUPPORTED BASE TRANSOM	465.105.002		6,00
	MOBİL İSKELE TEKERLEK MOBILE SCAFFOLD WHEEL	420.130.001	15	3,75
		420.130.002	20	5,31

