

İS-KA BEAMFORM - C

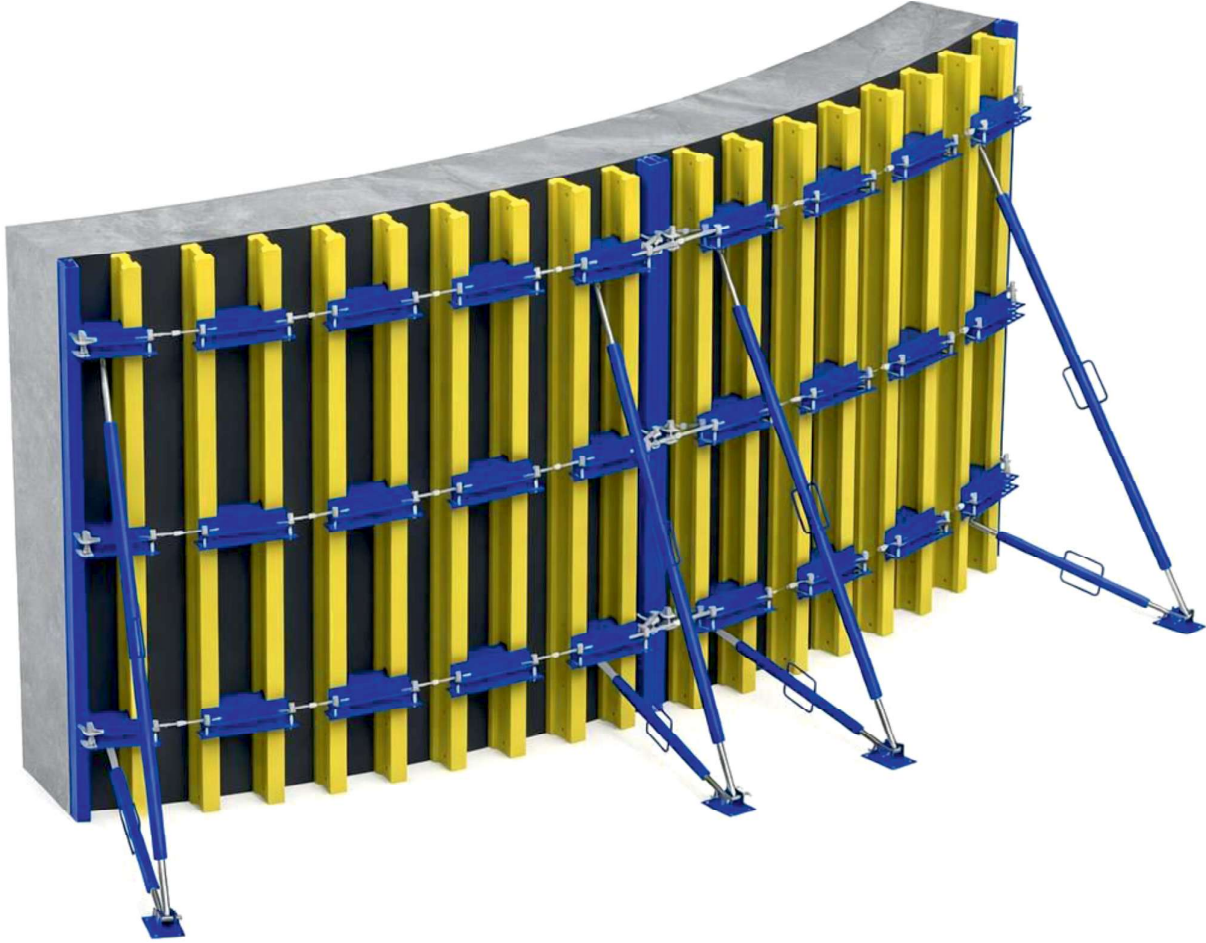
H20 AHŞAP KIRIŞLI
DAİRESEL KALIP SİSTEMİ
H20 WOODEN CIRCULAR
FORMWORK SYSTEM

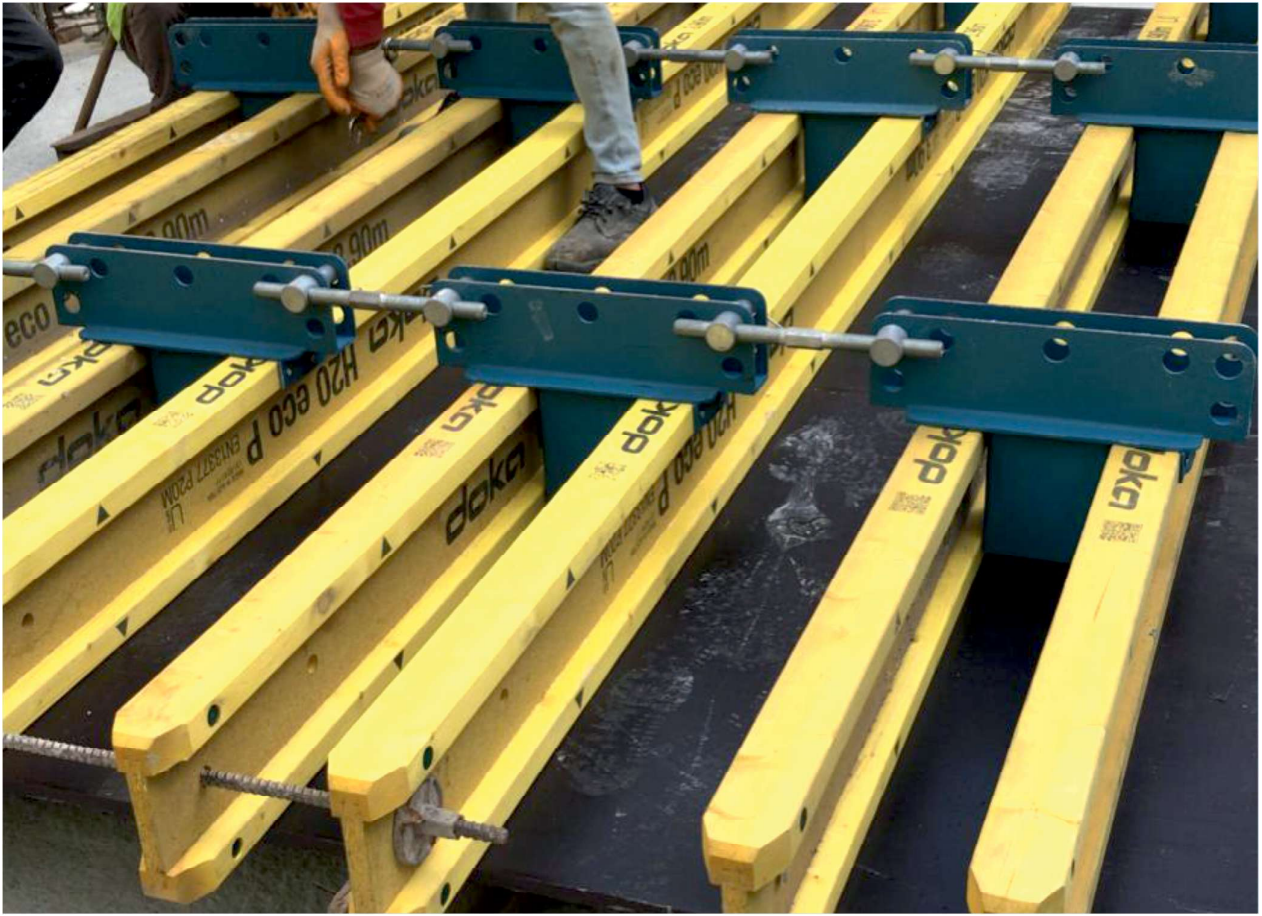


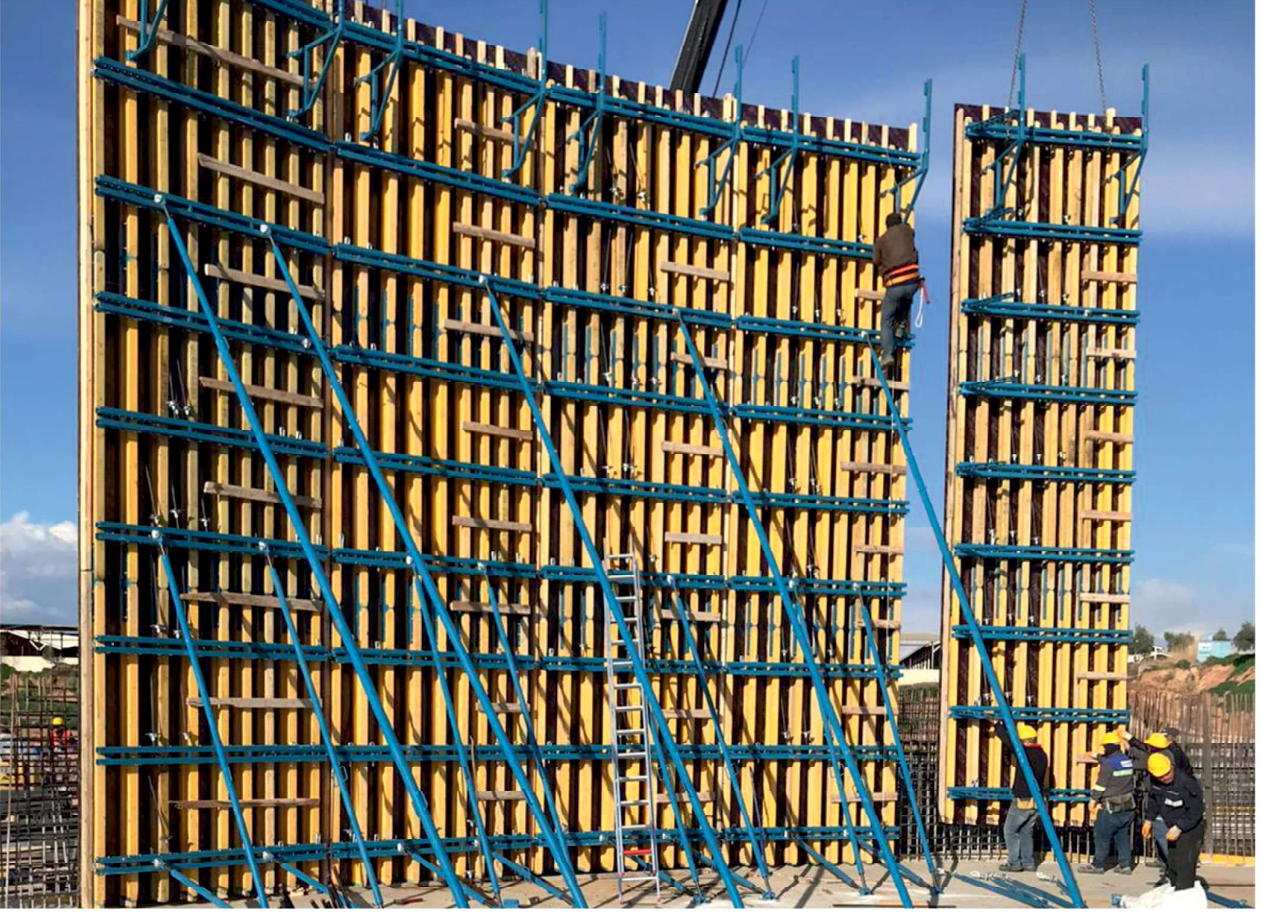
BEAMFORM-C / AHŞAP KİRİŞLİ DAİRESEL KALIP SİSTEMİ

BEAMFORM-C düşey H20 ahşap kirişler, yatay özel tasarım çelik kuşaklar ve yüzeyde plywood kaplamadan oluşan, vinçle taşınmaya uygun modüler bir çözümdür. Yüksek mukavemetli taşıyıcı yapısı sayesinde güvenli kullanım sunarken, ayar elemanları ile farklı çap ve yüksekliklere hızlı biçimde uyarlanabilir. Oluşturulan panolar demonte edilmeden yeni ölçülere adapte edilebilir ve farklı projelerde tekrar kullanılabilir. Sistem, gerekli durumlarda kiriş ve kuşak yerleşimleri değiştirilerek istenen eğrisel form elde edilebilir.

BEAMFORM-C is a modular solution suitable for crane handling, consisting of vertical H20 wooden beams, specially designed horizontal steel walers, and plywood sheathing on the surface. Thanks to its high strength structural frame, it ensures safe use, while adjustment components allow it to be quickly adapted to different diameters and heights. The assembled panels can be adjusted to new dimensions without dismantling and can be reused in different projects. When required, the desired curved form can be achieved by modifying the beam and waler layout.


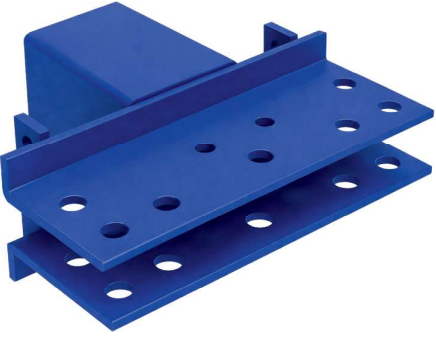
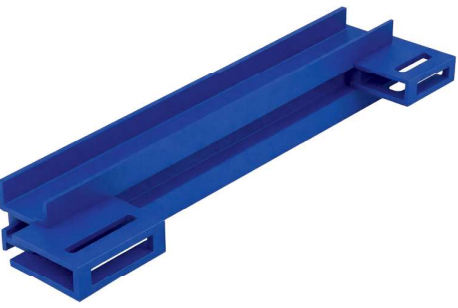








BEAMFORM-C / AHŞAP KİRİŞLİ DAİRESEL KALIP SİSTEMİ

ÜRÜN Product	ÜRÜN ADI Product Name	KOD Code	BOY Size (cm)	AĞIRLIK Weight (kg)
	BEAMFORM DAİRESEL	470.140.245	245	23,10
	PERDE DIŞ KÖŞE	470.140.290	290	27,00
	BEAMFORM CIRCULAR	470.140.330	330	31,40
	WALL CORNER BEAM	470.140.360	360	34,00
		470.140.390	390	36,80
		470.140.450	450	42,70
	BEAMFORM H20 DESTEK KUŞAĞI	470.142.030	30	12,25
	BEAMFORM H20 SUPPORT WALER	470.142.040	40	14,75
		470.142.046	46	16,00
	BEAMFORM DAİRESEL	470.141.100	70	20,65
PERDE KUŞAĞI				
BEAMFORM CIRCULAR				
WALL WALER				

ÜRÜN Product	ÜRÜN ADI Product Name	KOD Code	BOY Size (cm)	AĞIRLIK Weight (kg)
	DAİRESEL KUŞAK AYAR ELEMANI CIRCULAR WALER ADJUSTER	470.145.025	25	2,20
		470.145.030	30	2,30
		470.145.050	50	2,70
	BEAMFORM DAİRESEL PERDE ALIN BAĞLANTI ELEMANI BEAMFORM CIRCULAR END PANEL CONNECTOR	470.160.021	25 30 50	1,00
	BEAMFORM DAİRESEL PERDE PAYANDA KAFASI BEAMFORM CIRCULAR PUSH PULL PROP HEAD	470.160.022		1,70
	MAXIFORM STANDART KİLİT MAXIFORM STANDARD LOCK	480.300.200		3,30
	MAXIFORM AYARLANABİLİR KİLİT MAXIFORM ADJUSTABLE LOCK	480.300.210		5,40

